



## ИНСТРУКЦИЯ ПО МОНТАЖУ ФАСАДНЫХ ПАНЕЛЕЙ ИЗ ДПК



## Инструкция по монтажу фасадной панели из ДПК

### ОГЛАВЛЕНИЕ

1. Общие сведения.
2. Монтаж под конструкции.
3. Фасадные панели.
4. Компенсационные засоры.
5. Окончание монтажа.
6. Уход за фасадными панелями из ДПК.
7. Пропитка маслами.
8. Уход за фасадными панелями из ДПК.

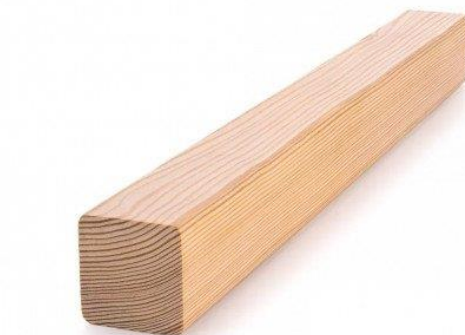
## 1. ОБЩИЕ СВЕДЕНИЯ

Положения данной Инструкции разработаны на основе стандартных вариантов укладки фасадной панели из ДПК. В силу бесчисленного множества возможных конфигураций и размеров зданий и сооружений, в ней не рассматривается каждый отдельный случай индивидуально

### Фасадная панель



### Лага, уголок, торцевая планка



**Недопустимо применение террасного настила. Фасадная панель из древесно-полимерного композита не может быть использована в несущих конструкциях**

## Общие положения

- Продукция из древесно-полимерного композита содержит до 50–70% древесного волокна и имеет равномерный цвет по всей глубине изделий. Небольшие цветовые отклонения и наличие вкраплений древесных волокон подчеркивают имитацию древесной структуры и не являются дефектом. Под воздействием солнечных лучей и окружающей среды возможно изменение цвета изделий с сохранением основного фона. Это происходит в течение нескольких недель после монтажа и не является дефектом, объясняется естественным изменением цвета древесины, входящей в состав изделий. Случайные пятна белесого цвета не являются дефектом. В течение 6–12 месяцев цвет изделия стабилизируется и выравнивается.
- Фасадная панель из ДПК может обрабатываться инструментом для обработки дерева аналогично древесине.
- Погрешность в измерении ширины профиля ступени в промежутке  $\pm 2$  мм допустима и не является нарушением качества.
- Небольшие сколы и потертости на торцах профилей не являются дефектом продукции
- Во избежание образования повышенной влажности под фасадной панелью должна быть организована хорошая циркуляция воздуха. При эксплуатации фасадная панель и монтажные лаги не должны находиться в воде.
- Для монтажа фасадной панели необходимо использовать коррозионностойкие саморезы.
- Следует иметь в виду, что каждый распиленный фрагмент уменьшает длину панели на 3 мм.

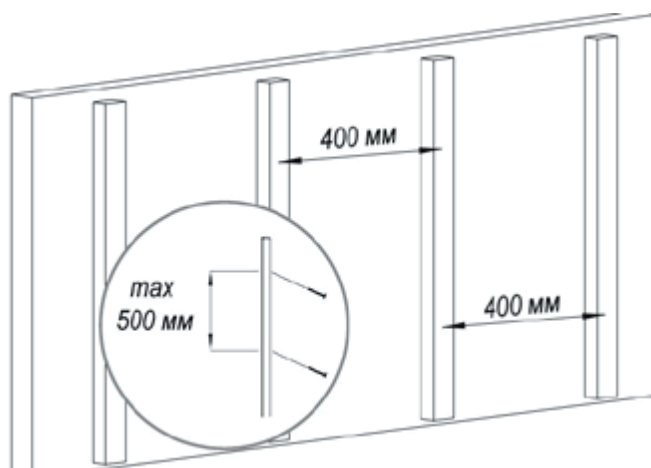
## 2. МОНТАЖ ПОДКОНСТРУКЦИИ

Для устройства под конструкции возможно использовать лаги монтажные 50x30 мм из древесно-полимерного композита, брус 40x40, направляющие Кнауф либо подсистему для вентилируемого фасада.

**ВАЖНО! Необходимо убедиться, что под конструкция выдержит вес фасадной панели (~15 кг/м<sup>2</sup>)**

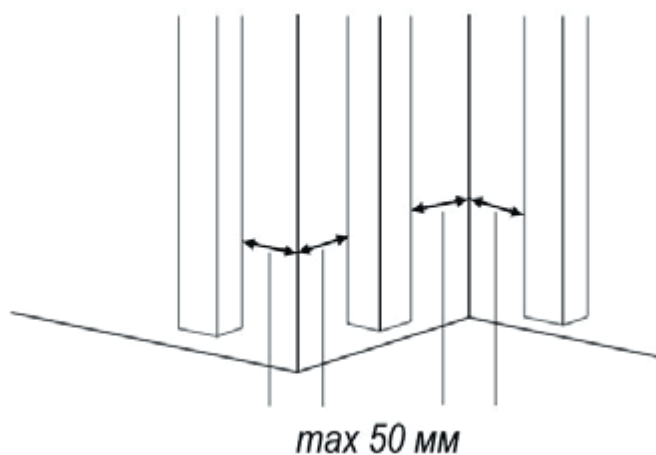
Монтаж под конструкции можно осуществлять:

- На сплошную и ровную поверхность;
- На маячную штукатурку;
- На ровную кирпичную кладку;
- На монолитные бетонные плиты. Направляющие располагаются на расстоянии не более 400 мм друг от друга и фиксируются к основанию с шагом 350-500 мм (Рис. 2). В зависимости от материала основания (бетон, ДПК, дерево, металл) для крепления направляющих используются различные виды саморезов.



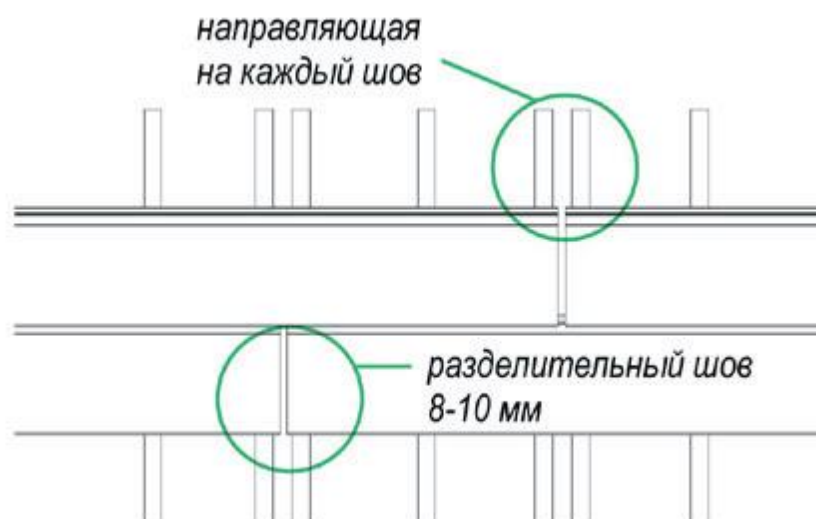
(Рисунок 2)

Крайние направляющие должны располагаться не далее 50 мм от углов во избежание нарушения угла при монтаже фасадной панели (Рис. 3).



(Рисунок 3)

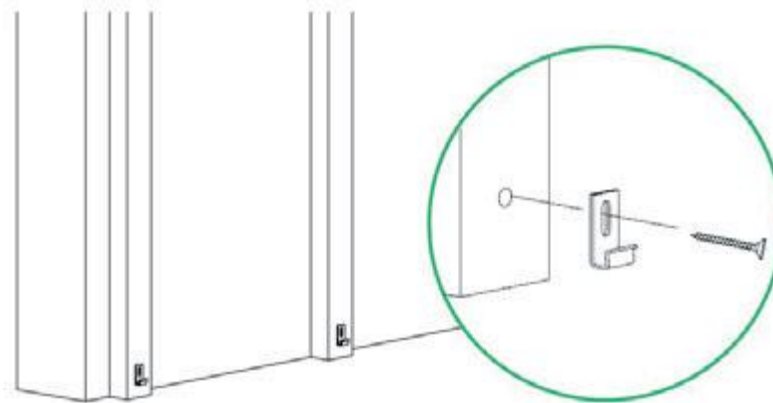
При прямой укладке рекомендуемый шаг между направляющими 400 мм. При укладке в разбежку ставится дополнительная направляющая на каждый разделительный шов стыковки. Между торцами фасадных панелей необходимо предусмотреть зазор в 8–10 мм (Рис. 4).



(Рисунок 4)

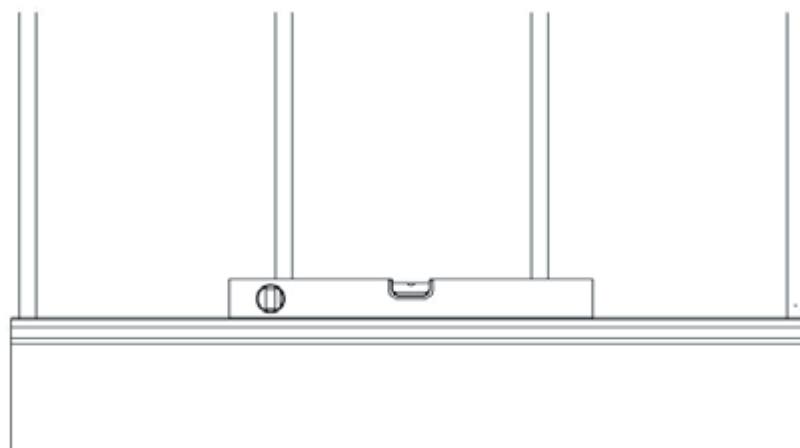
### 3. МОНТАЖ ФАСАДНОЙ ПАНЕЛИ

Монтаж фасадной панели начинается снизу (Рис. 5). На направляющих в предварительно засверленные отверстия (минимальный диаметр отверстия 4 мм, но не больше диаметра шляпки самореза) устанавливаются стартовые крепежи.



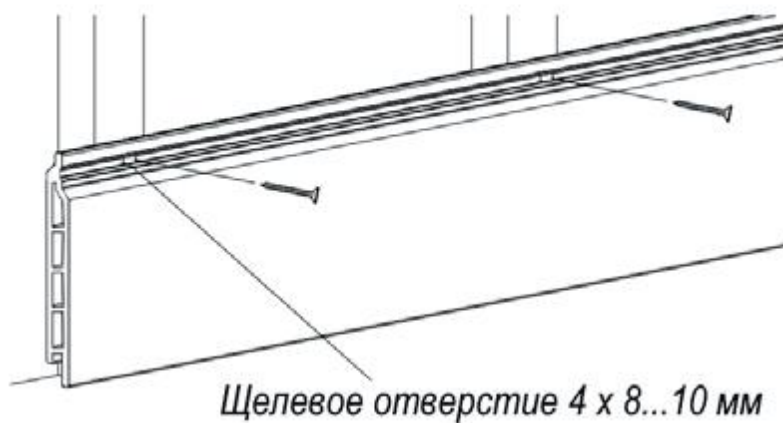
(Рисунок 5)

Первая планка фасадной панели вставляется в пазы стартовых крепежей. Перед закреплением на саморезы первую фасадную панель и стартовые крепежи необходимо выровнять по горизонтали с помощью уровня (Рис. 6).

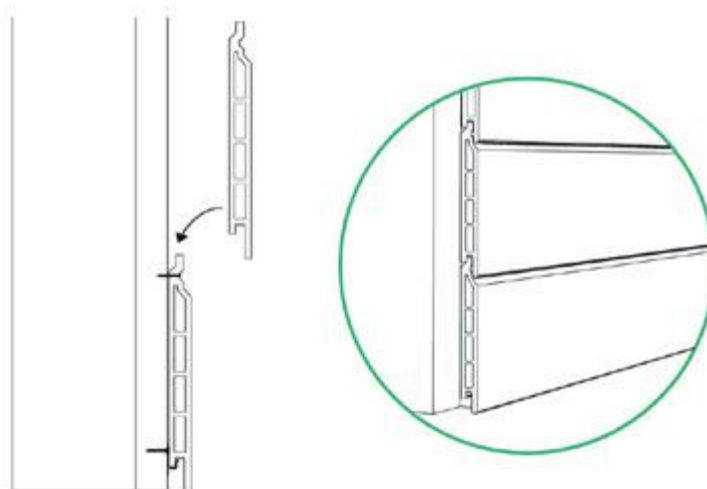


(Рисунок 6)

После выравнивания первой фасадной панели она закрепляется к направляющей с помощью саморезов в предварительно засверленные щелевые отверстия (Рис. 7) (длина – 8...10 мм, минимальный диаметр отверстия 4 мм, но не больше диаметра шляпки самореза).



Сверху вставляется следующая фасадная панель и также закрепляется саморезом в предварительно засверленное отверстие. Операции повторяются до окончания монтажа (Рис. 8).



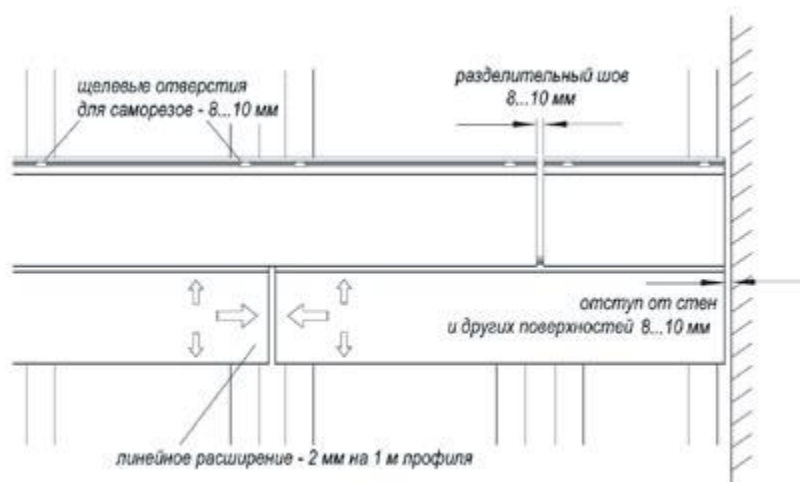
#### 4. КОМПЕНСАЦИОННЫЕ ЗАЗОРЫ

Учитывайте линейное расширение композитного материала – 2 мм на 1 погонный метр панели. Оставляйте зазоры между торцами фасадных панелей – 8–10 мм для компенсации линейного расширения материала (Рис. 9). Величина зазора зависит от места установки настила и климатических условий.

При монтаже в пазах панели рассверливаются щелевые отверстия под саморез. Саморез должен свободно входить в отверстие, панель фиксируется за счет шляпки самореза. Это необходимо для того, чтобы при расширении панель имела возможность смещения пропорционально этому расширению.

Между торцами панелей и прилегающими плоскостями необходим компенсационный зазор в 8–10 мм (Рис. 9).

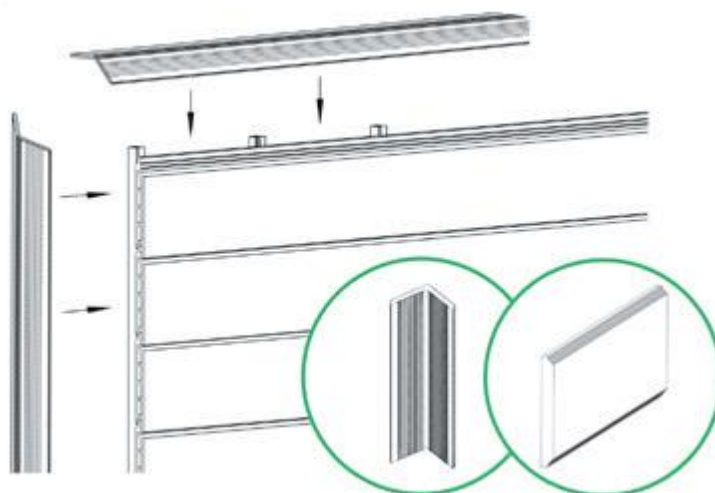
Необходимо учитывать, что при монтаже на открытых пространствах при положительной температуре окружающей среды в дневное время и отрицательной в ночное линейное расширение профиля будет меняться.



(Рис.9)

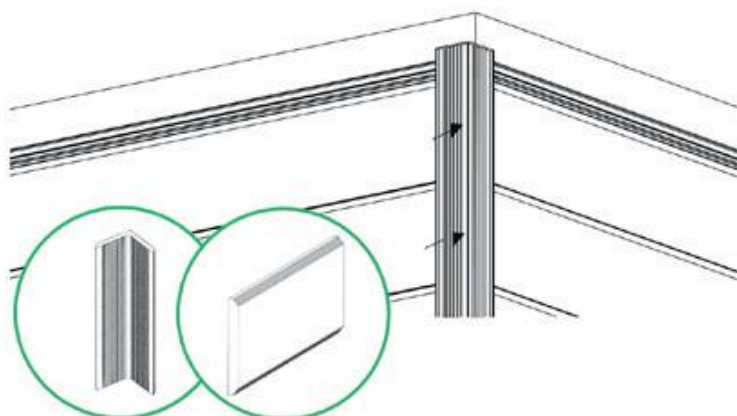
## 5. ОКОНЧАНИЕ МОНТАЖА

Торцы закрываются с помощью уголков или торцевой планки ДПК, которые закрепляются с помощью саморезов в предварительно засверленные отверстия (минимальный диаметр отверстия 4 мм, но не больше диаметра шляпки самореза) (Рис. 10).

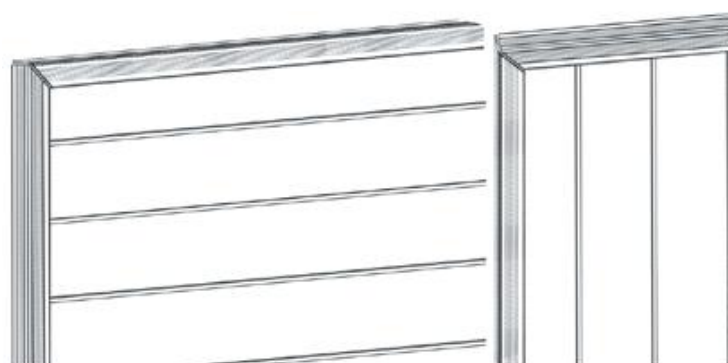


(Рис. 10)

Углы и стыки также закрываются с помощью уголков или торцевой планки ДПК.



(Рис. 11)



(Рис.12)

## 6. УХОД ЗА ФАСАДНОЙ ПАНЕЛЬЮ ИЗ ДПК

- Необходимо очищать покрытие минимум 1 раз в год с помощью мойки под давлением не более 80 bar, на расстоянии не менее 300 мм, чистой водой либо водой с добавлением моющего средства для ДПК.
- При попадании масла или жира на поверхность фасадных панелей смойте его как можно быстрее с применением моющего средства для ДПК или раствором из 1/3 стакана стирального порошка и 2/3 стакана бытового очистителя на 4 литра воды.
- Не оставляйте чистящие средства на поверхности фасадной панели более чем на несколько минут, тщательно смывайте их водой.
- Для очистки от загрязнений не используйте хлорсодержащие растворители, щелочные вещества, активные окислители, абразивные средства, щетки с жесткой щетиной.
- Не прислоняйте к фасадной панели предметы, нагретые выше 50°C, материал может деформироваться.
- Периодически проверяйте и регулируйте качество крепления фасадных панелей к основанию.

## 7. ПРОПИТКА МАСЛАМИ

Маслами можно обрабатывать и пропитывать поверхность древесно-полимерного композита. Нанесение масла обеспечивает водоотталкивающую защиту, защиту от развития плесени, стойкость к разным веществам, где фасадные панели особенно сильно подвержены воздействию воды и погодных условий.

### Тунговое масло

Тунговое масло - 100 % натуральное, не содержит химических компонентов, быстро сохнет. При нанесении оно придает поверхности твердость, высокий уровень водостойкости, стойкость к пыли, спирту, ацетону, фруктовым кислотам; изделие не темнеет со временем, как после покрытия льняным маслом, масло имеет слабый золотистый оттенок.

### Способ применения:

Традиционная техника подразумевает нанесение разбавленного масла очень тонким слоем мягкой не ворсистой тканью, можно хлопчатобумажной. Материал для разбавления - от традиционных скипидаров до новых цитрусовых разбавителей и лигроина. Выбор разбавителя зависит от скорости сушки, которую необходимо получить. Лигроин обычно слишком быстрый, но прекрасно себя зарекомендовал при нанесении распылением в хорошо проветриваемых помещениях.

## 8. УХОД ЗА ФАСАДНОЙ ПАНЕЛЬЮ ИЗ ДПК

- Профили необходимо хранить в упаковке производителя.
- Профили фасадных панелей и монтажных лаг необходимо хранить в сухом и проветриваемом помещении, вдали от прямых солнечных лучей и отопительных приборов, при температуре от  $-35^{\circ}\text{C}$  до  $+50^{\circ}\text{C}$  и относительной влажности воздуха 50–60%.
- Склаживать и транспортировать изделия необходимо в горизонтальном положении в упаковке производителя.
- При длительном хранении необходимо использовать паллеты или стеллажи, при этом высота складирования упаковок не должна превышать 1 м.
- При длительном хранении в летнее время не рекомендуется хранить продукцию на открытых площадках.
- При длительном хранении продукции стоит вскрыть упаковку.
- Выгрузка и перегрузка профилей фасадных панелей должна происходить с осторожностью не бросать их.
- Убедитесь, что профили фасадных панелей надежно закреплены при транспортировке и исключено их скольжение между собой.
- Поддоны или стеллажи, частично хранящиеся вне помещения, ввиду влияния на них атмосферных явлений (дождь, УФ), могут отличаться в цвете. После того как они будут полностью выложены вне помещения, в течение 12–14 недель произойдет стабилизация по цвету. Для ускорения стабилизации рекомендуется дважды обильно промыть фасадные панели после их установки.